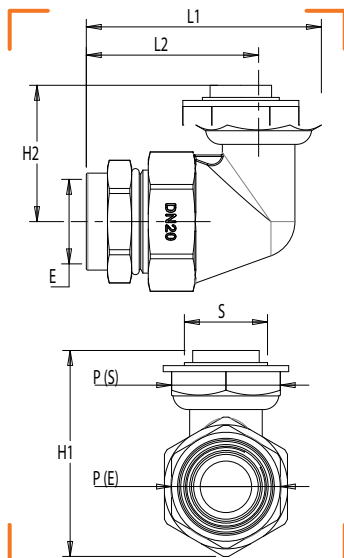


RÉSEAU
ON
GPL



COUDE 90° DE TRANSITION FEMELLE À JPC PLT FLEXICLIC



CALIBRE ÉQUIPÉ DU
SYSTÈME CLAP

CARACTÉRISTIQUES TECHNIQUES

Normes : XP E 29-826 / NF E 29-532

Température : -20°C à +60°C

Divers : Livré avec joint - sortie horizontale
du compteur

ENTRÉE PLT (E)	SORTIE FEMELLE ÉCROU (S)	L1	L2	P	H1	H2	PRESSION D'UTILISATION JUSQU'À	MARQUE	RÉF.
DN 20	JPC 20	88	67	E 36 / S 36	68	45	0,5 bar		4302020